



**ACCENTO**

**ACÚSTICA Y  
VIBRACIONES**

**INGENIERÍA ACÚSTICA, DISEÑO, FABRICACIÓN E INSTALACIÓN DE SISTEMAS PARA EL CONTROL DE RUIDO, VIBRACIONES Y CHOQUES**  
**ACOUSTIC ENGINEERING, DESIGN, MANUFACTURE AND INSTALLATION OF DEVICES FOR THE CONTROL OF NOISE, VIBRATIONS AND SHOCKS**

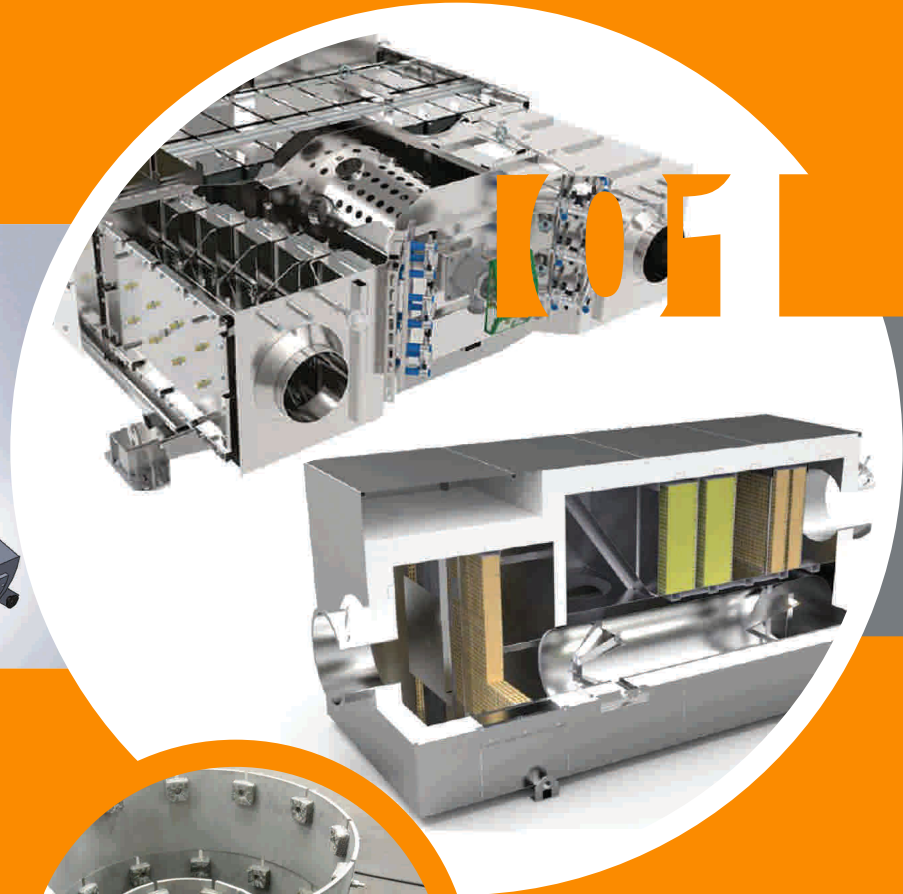
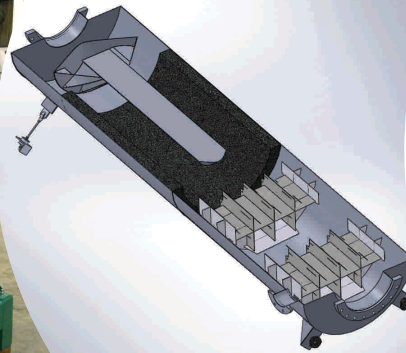
# Reducimos emisiones We reduce emissions

ACCENTO ACÚSTICA Y VIBRACIONES cuenta con la distribución en España de los productos de la firma HUG Engineering, fabricante líder de sistemas de purificación de aire de escape.

Incorporamos, si así se requiere, estos filtros dentro del silenciador, creando un sistema compacto de tratamiento de aire con silenciación.

ACCENTO ACÚSTICA Y VIBRACIONES has the distribution in Spain for the HUG Engineering products, manufacturing leader in exhaust gas purification.

We include, if it's required, those filters inside the silencer so, we create a compact system with air treatment and silencing.



## Sectores de actuación Activity sectors

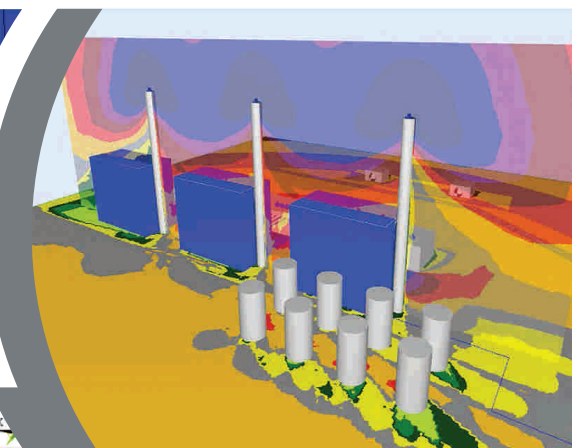
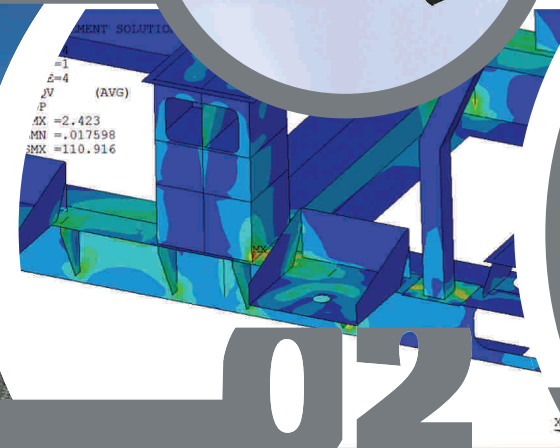
- |                                     |                                 |                                    |                                      |
|-------------------------------------|---------------------------------|------------------------------------|--------------------------------------|
| <b>Construcción</b><br>Construction | <b>Industrial</b><br>Industrial | <b>Aeronáutico</b><br>Aeronautical | <b>Medio ambiente</b><br>Environment |
| <b>Naval</b><br>Naval               | <b>Ferroviario</b><br>Railways  | <b>Militar</b><br>Military         | <b>Arquitectura</b><br>Architectural |



# Mediciones e Ingeniería Measurements and Engineering

» El departamento de ingeniería, en sus áreas de acústica, vibraciones y choques, diseña la solución óptima a los proyectos presentados, seleccionando los materiales y el sistema de fabricación e instalación, que garantice los resultados deseados.

The engineering department, in their areas of acoustic, vibrations and shocks, design the best solution to different projects, choosing the best materials, the manufacturing system and installation to warranty the desired results.



# 02



» Con objeto de diseñar la solución para ruido, vibraciones o choques, el departamento de mediciones realiza análisis "in-situ" de ruido aéreo, estructural, aislamiento y absorción, mediante equipos de medición homologados y certificados, analizando los valores obtenidos mediante programas de cálculo por elementos finitos y simulación acústica.

With the object of design the solution for airborne, vibration and shocks, our measurement department make the analysis "in situ" of airborne, structural, isolation and absorption, with our homologated and certificated equipments, analyzing the measurements with specific software, FEA simulation and acoustic models.

» Cálculos FEM mediante software y licencia ANSYS. El personal técnico de ACCENTO cuenta con elevada experiencia, más de 20 años en las disciplinas de mecánica general, cálculos estáticos, dinámicos, fatiga, acústicos, etc.

FEM calculations with software and licence. Technical people from ACCENTO has a high level experience, more than 20 years in fields like general mechanic, static calculations, dynamic, fatigue, acoustic, etc.



## Producción e instalación Production and installation



- » **Nuestras instalaciones destinadas a la fabricación de los diseños realizados por el departamento de ingeniería, permiten obtener unos productos de alta calidad. El departamento de logística almacena el producto en las mejores condiciones hasta su transporte a obra.**
- » **Todos los estudios y diseños que proyecta ACCENTO ACÚSTICA Y VIBRACIONES, pueden ser realizados "llave en mano", certificando la instalación mediante la normativa aplicable.**
- » **Especialistas en trabajos de soldado con personal certificado en normas europeas y americanas, contamos con la EN-15085-CL2 e inspectores de soldadura EN-17637.**

Our facilities to manufacture the devices designed by the engineering department, allow us to obtain a high quality products. The logistic department stock the product in the best conditions until the transport to the final user.

All studies and designs projected by ACCENTO ACÚSTICA Y VIBRACIONES, can be made from the design to the assembly, certifying the installation following the applicable regulation.

Welding specialist with certification in the main norms from europe and usa, we have the EN-15085-CL2 and welding inspectors in EN-17637.

ACCENTO ACUSTICA Y VIBRACIONES, tiene en su línea de diseño y fabricación los siguientes productos:

- Cerramientos y pantallas acústicas
- Puertas Acústicas
- Silenciadores de escape y ventilación
- Amortiguadores de vibraciones y choques
- Amortiguadores de goma y metálicos
- Compensadores metálicos y textiles
- Mantas acústicas y térmicas
- Tratamientos acústicos para interiores
- Control activo de ruido

ACCENTO ACUSTICA Y VIBRACIONES, has in his design and manufacturing line the following products:

- Acoustic walls and enclosures.
- Acoustic doors
- Exhaust and ventilation silencers
- Vibration and shock dampers
- Metallic and rubber dampers
- Metallic and textile bellows
- Acoustic and thermal blanket
- Acoustic treatments for interiors
- Noise active control



**ACCENTO** ACÚSTICA Y  
VIBRACIONES

C/ Chile, 10, Oficina 105  
28290 Las Rozas, - Madrid

Tel. / Fax: (+34) 91 630 33 37

E-mail: [comercial@accentoacustica.es](mailto:comercial@accentoacustica.es)

E-mail Reino Unido: [uk@accentoacustica.es](mailto:uk@accentoacustica.es)

Web: [www.accentoacustica.es](http://www.accentoacustica.es)

